



ASA DENTAL®

PROGETTAZIONE E PRODUZIONE STRUMENTI DENTALI
DESIGN AND MANUFACTURING OF DENTAL INSTRUMENTS

Ortodonzia *Orthodontics*



*Dove nasce un sorriso...
Where smile rises...*



Pinze Universali

Universal Pliers



5801-1
Universal

Pinza universale per piegare fili fino ad un massimo di 0,9 mm. (.035") e tagliare fili fino ad un massimo di 0,7 mm. (.028").

Universal pliers for bending wires up to 0,9 mm. (.035") or cutting up to 0,7 mm. (.028").



5801-3
Universal

Pinza universale per piegare fili fino ad un massimo di 0,9 mm. (.035") e tagliare fili fino ad un massimo di 0,7 mm. (.028").

Universal pliers for bending wires up to 0,9 mm. (.035") or cutting up to 0,7 mm (.028").



5802
Waldsachs

Pinza di utilità universale per piegare fili fino ad un massimo di 1,0 mm. (.039") e tagliare fili massimo di 0,7 mm. (.028").

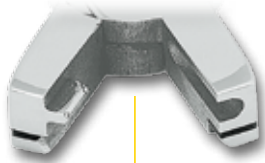
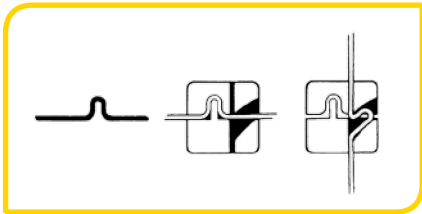
Waldsachs universal pliers for bending wires up to 1,0 mm. (.039") or cutting up to 0,7 mm. (.028").

Dove nasce un sorriso...
Where smile rises...



Pinze per Ortodonzia e Protesi

Orthodontic Pliers



5800
Nance

Pinza di Nance per formare ganci di Adams e per formare piccoli stop su archi. Per filo massimo di 0,7 mm. (.028").

Nance loop closing pliers, for bending of stop loops and special pliers for Adams' clasps. Wires up to 0,7 mm. (.028").



5806

Pinza Concava-Convesca, per pieghe ad ansa su fili sottili tondi e quadri. Filo massimo di 0,5 mm. (.020").

Round-Concave pliers for loop forming and bending of thin round and square wires up to 0,5 mm. (.020").

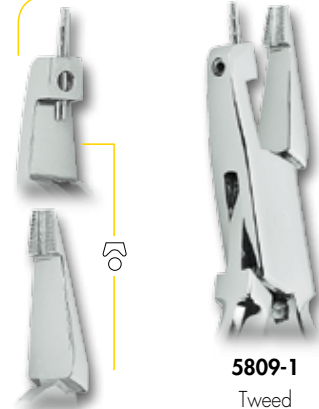


5809-2
Tweed

Pinza di Tweed per formare Omega Loops su fili rotondi e rettangolari fino ad un massimo di 0,56 x 0,7 mm. (.022" x .028"). Becco concavo notevolmente arrotondato per eseguire meglio Omega Loops. Becco concavo con dentellature come 5809-1.

Tweed Loop Forming Pliers. For making perfect Omega Loops with round or rectangular wires up to 0,56 x 0,7 mm. (.022" x .028"). The concave beak is exactly the same as pliers 5809-1.

Pinze "torretta" per formare loops Loop forming pliers



5809-1
Tweed

Pinza di Tweed per formare loops su filo rotondo e rettangolare fino ad un massimo di 0,56 x 0,7 mm. (.022" x .028"). Becco cilindrico sostituibile a tre sezioni: 1,15 mm. (.045"), 1,50 mm. (.059"), 1,90 mm. (.075"). Finitura ruvida per evitare lo slittamento del filo. Il becco concavo ha leggere dentellature parallele per orientare e mantenere il filo ad angolo retto con i becchi mentre si forma un'ansa.

Tweed Loop Forming Pliers. For round or rectangular wires up to 0,56 x 0,7 mm. (.022" x .028"). Replaceable cylindrical beak with three sizes: 1,15 mm. (.045"), 1,50 mm. (.059"), 1,90 mm. (.075"). Concave beak with slight parallel serrations, to keep the wire in proper position.



5809-3
Tweed

Pinza per formare Loops. Per fili rotondi e rettangolari fino a 0,56 x 0,7 mm. (.022" x .028"). Torretta cilindrica di unica sezione di 1,50 mm. (.059"). Becco concavo con dentellature come 5809-1.

Single diameter loop forming pliers. Wire up to 0,56 x 0,7 mm. (.022" x .028"). Replaceable concave beak has only one diameter section of 1,50 mm. (.059").

Dove nasce un sorriso...
Where smile rises...

ASA DENTAL®

Pinze per Ortodonzia e Protesi

Orthodontic Pliers



5812
Reynolds

Pinze Reynolds per contorni
Reynolds contouring pliers



5818

Pinza per formare archi linguali. Per formare piegature doppie o triple sia su filo di 0,7 mm. (.028") sia di 0,9 mm. (.035") per l'inserimento nelle apposite cannule.

Lingual arch pliers used to form double and triple back bends in 0,7 mm. (.028") or 0,9 mm. (.035") wire for insertion in lingual sheaths.



5819
Weingart

Pinze di utilità. Pinza di Weingart con punte zigrinate.

Utility and speciality pliers Weingart pliers with serrated tips.



5821-1
De La Rosa

Pinza De La Rosa per formare e contornare archi, con guide di 0,4 mm. (.016"), 0,46 mm. (.018") e 0,56 mm. (.022"). Gli archi possono essere in filo tondo o rettangolare.

De La Rosa arch forming pliers. Designed to form and contour arch wires on round or rectangular wire. The beak has grooves of 0,4 mm. (.016"), 0,46 mm. (.018") and 0,56 mm (.022").



5821-2
De La Rosa

Pinza De La Rosa per formare e contornare archi, senza guide.

Arch forming pliers with a non-grooved contouring surface for the forming of precise arches.

Dove nasce un sorriso...
Where smile rises...



Pinze per Ortodonzia e Protesi

Orthodontic Pliers

Pinze per rimuovere bande

Band removers pliers



5826-1

Pinza per rimozione attacchi D.B.

Questa pinza con cuscinetto permette una facile rimozione degli attacchi incollati. La punta molto affilata permette di entrare sotto la flangia dell' attacco e ne consente il distacco con estrema facilità, consente inoltre la totale rimozione del composito dal dente. Punta larga.

Direct bonding bracket remover with "Wide beak" pad. Designed for quick, comfortable removal of direct bonded brackets and elimination of adhesive residues. Wide tip.



5826-CR1

4,4 mm.(1/4")

Cuscinetti di ricambio per pinze
5826-1-2, 5828-1-2

*Replacement pads for pliers
5826-1-2, 5828-1-2*



5826-2

Pinza per rimozione attacchi D.B. con punta stretta. Stesse caratteristiche della pinza 5826-1.

Direct bonding bracket remover with "Narrow beak" pad. Similar to 5826-1.



5826-CR2

4,8 mm.(3/16")

Cuscinetti di ricambio per pinze
5826-1-2, 5828-1-2

*Replacement pads for pliers
5826-1-2, 5828-1-2*



5828-1

Pinza togli bande posteriori corta, per la rimozione delle bande posteriori con cuscinetto, in plastica. Posterior band remover (short).

Short nose pliers for easy band removal. Interchangeable plastic pad.



5828-2

Pinza togli bande posteriori lunga, per la rimozione delle bande posteriori con cuscinetto ed artiglio lungo. Viene usata anche per togliere gli attacchi D.B.

Posterior band remover (long). These long style pliers are excellent for posterior band removing, also used to remove direct bonding bracket.

Dove nasce un sorriso...
Where smile rises...

ASA DENTAL®

Pinze per Ortodonzia

Orthodontic Pliers

■ Tronchesini per legatura e fili

Ligature pliers and wire cutters



5833

Tronchesino da legature in miniatura per recidere fili teneri. Attenzione: massima capacità di taglio: fili da legature fino a 0,30 mm. (.012").

Micro-miniature light wire cutter. It cuts soft ligature wires. For use in case of limited access. Caution: maximum cutting capacity: soft ligature wire up to 0,30 mm. (.012").



5832

Tronchesino per filo duro. Per tagliare fili da legature e perni di bloccaggio. Taglia fili rettangolari fino ad un massimo di 0,56 x 0,7 mm. (.022" x .028"). Questo tronchesino permette inoltre di piegare le estremità del filo rettangolare dopo il taglio distale.

Wire cutter. For ligature wires and pins. It is strong enough to bend archwire ends after distal cutting. Maximum cutting capacity up to 0,56 x 0,7 mm. (.022" x .028").



5880-1

Tronchesino per filo duro. Per tagliare fili da legature e perni di bloccaggio. Taglia fili fino ad un massimo di 0,9 mm. (.036").

Wire cutter. For ligature wires and pins. It is strong enough to bend archwire ends after distal cutting. Maximum cutting capacity: up to 0,9 mm. (.036").



**TC
INSERT**

5833-1TC

Tronchesino da legature in miniatura per recidere fili teneri. Attenzione: massima capacità di taglio: fili da legature fino a 0,30 mm. (.012"). Con inserti al carburo di tungsteno.

Micro-miniature light wire cutter. It cuts soft ligature wires. For use in case of limited access. Caution: maximum cutting capacity: soft ligature wire up to 0,30 mm. (.012"). With tungsten carbide insert.



**TC
INSERT**

5832-1TC

Tronchesino per filo duro. Per tagliare fili da legature e perni di bloccaggio. Taglia fili rettangolari fino ad un massimo di 0,56 x 0,7 mm. (.022" x .028"). Questo tronchesino permette inoltre di piegare le estremità del filo rettangolare dopo il taglio distale. Con inserti al carburo di tungsteno.

Wire cutter. For ligature wires and pins. It is strong enough to bend archwire ends after distal cutting. Maximum cutting capacity up to 0,56 x 0,7 mm. (.022" x .028"). With tungsten carbide insert.



5880-2

Tronchesino per filo duro. Per tagliare fili da legature e perni di bloccaggio. Taglia fili fino ad un massimo di 1,5 mm. (.044"). Con inserti al carburo di tungsteno.

Wire cutter. For ligature wires and pins. It is strong enough to bend archwire ends after distal cutting. Maximum cutting capacity: wires up to 1,5 mm. (.044"). With tungsten carbide insert.

Pinze per Ortodonzia

Orthodontic Pliers

■ Tronchesi distali

Distal end cutters



5836

Tronchesino distale con trattenuta del filo. Con questo tronchesino si possono tagliare direttamente in bocca del paziente, con la massima sicurezza, le estremità distali degli archi, poiché il tronchesino recide gli archi e trattiene l'estremità tagliata. Attenzione: massima capacità di taglio: filo rettangolare e filo twist di 0,56 x 0,7 mm. (.022" x .028"); filo tondo di 0.5 mm. (.020").

Distal end cutter -safety hold- a precision cutter designed for distal arch cutting in the patient's mouth. It cuts hard wires and holds the loose distal end preventing any damaging of oral tissue. Maximum cutting capacity rectangular wires up to 0,56 x 0,7 (.022" x .028") , round wires up to 0,5 mm. (.020").



5837

Micro tronchesino distale con trattenuta del filo. Tronchesino di piccole dimensioni. Stesse caratteristiche del modello 5836.

Micro-distal end cutter -safety hold-. Similar to 5836.

■ Pinze per rimuovere attacchi

D.B. bracket remover pliers



5824-1

Pinza per rimozione attacchi D.B. Le due punte affilate permettono di entrare sotto la flangia dell'attacco e ne consentono il distacco con estrema facilità. Può essere usata in posizione orizzontale e verticale. Punta larghe.

Direct bonding bracket remover (wide). The removes grip firmly for easy incisal-gingival (vertical) use or, if needed, for mesial-distal (horizontal) use with the same ease.



TC
INSERT

5836-1TC

Tronchesino distale con trattenuta del filo. Con questo tronchesino si possono tagliare direttamente in bocca del paziente, con la massima sicurezza, le estremità distali degli archi, recide gli archi e trattiene l'estremità tagliata. Attenzione: massima capacità di taglio: filo rettangolare e filo twist di 0,56 x 0,7 mm. (.022" x .028"); filo tondo di 0.5 mm. (.020"). Punta in carburo di tungsteno.

Distal end cutter -safety hold- a precision cutter designed for distal arch cutting in the patient's mouth. It cuts hard wires and holds the loose distal end preventing any damaging of oral tissue. Maximum cutting capacity rectangular wires up to 0,56 x 0,7 (.022" x .028") , round wires up to 0,5 mm. (.020"). Tungsten carbide insert.



5825

Pinza per rimozione attacchi D.B. angolata. Questa pinza permette la rimozione di tutti gli attacchi incollati. Può essere utilizzata in posizione mesio-distale (orizzontale) o incisivo-gingivale (verticale) nell'area anteriore. Le punte angolate permettono un facile accesso alle difficili aree posteriori.

Direct bond attachment remover (angled). For removing all bonded attachments. May be used mesial-distal (horizontal) or incisal-gingival (vertical) in anterior areas. Angled perfectly for easy access to difficult posterior areas.

Pinze per Ortodonzia e Protesi

Dove nasce un sorriso...
Where smile rises...



Orthodontic Pliers

Ortodonzia - Orthodontics



5860-1
Mc Kellops

Pinza concava-convessa per fili grossi. Adatta per anse su fili duri da ganci o archi labiali fino a 0,8 mm. (.032").

*Round and concave heavy wire pliers.
For forming loops in hard clasp wires or labial arch wires up to 0,8 mm. (.032").*



5861
Johnson

Pinza di Johnson, per contornare le bande.
Contouring band pliers, Johnson pliers.



5862
Nance

Pinza di Nance per formare anse chiuse. Punta con 4 gradini per formare anse di varie grandezze sia su fili rettangolari che tondi. Filo massimo di 0,7 mm. (.028").

Nance loops closing pliers Nance style. With 4 steps tip for forming various size loops in rectangular and round wires, up to 0,7 mm. (.028").



5863
Young

Pinze per formare loops
Pinza di Young. Per filo massimo 0,7 mm. (.028").

*Loop forming pliers
Young pliers wires up to 0,7 mm. (.028").*



5880-3TC

Tronchesino per filo duro, per tagliare fili da legature e perni di bloccaggio. Taglia fili fino ad un massimo di 1,2 mm. (.044"). Con inserti al carburo di tungsteno.

Wire cutter. For ligature wires and pins. It is strong enough to bend archwire ends after distal cutting. Maximum cutting capacity: wires up to 1,2 mm. (.044"). With tungsten carbide insert.

Dove nasce un sorriso...
Where smile rises...



Pinze per Ortodonzia e Protesi

Orthodontic Pliers



Pinza a punte coniche per ganci, per piegare fili fino ad un massimo di 0,7 mm. (.028").

Double rounded jaw wire bending pliers, for wires up to 0,7 mm. (.028").

Pinza di Angle a Becco d'Uccello per piegare fili quadrati, rettangolari e rotondi fino a 0,7 mm. (.028").

Bird Beak Angle pliers for bending round, square or rectangular wire up to 0,7 mm. (.028").



Pinza di Angle a Becco d'Uccello per piegare fili quadrati, rettangolari e rotondi fino a 0,7 mm. (.028").

Bird Beak Angle pliers for bending round, square or rectangular wire up to 0,7 mm. (.028").

Pinza di Angle a Becco d'Uccello per piegare fili quadrati, rettangolari e rotondi fino a 0,7 mm. (.028").

Bird Beak Angle pliers for bending round, square or rectangular wire up to 0,7 mm. (.028").



Pinza di Angle a Becco d'Uccello per piegare fili quadrati, rettangolari e rotondi fino a 0,7 mm. (.028").

Bird Beak Angle pliers for bending round, square or rectangular wire up to 0,7 mm. (.028").

Pinza di Angle a Becco d'Uccello per piegare fili quadrati, rettangolari e rotondi fino a 0,7 mm. (.028").

Bird Beak Angle pliers for bending round, square or rectangular wire up to 0,7 mm. (.028").



Pinza di Angle a Becco d'Uccello per piegare fili quadrati, rettangolari e rotondi fino a 0,7 mm. (.028").

Bird beak pliers for bending round, square or rectangular wire up to 0,7 mm. (.028").

Pinza di Angle a Becco d'Uccello per piegare fili quadrati, rettangolari e rotondi fino a 0,7 mm. (.028").

Bird beak pliers for bending round, square or rectangular wire up to 0,7 mm. (.028").



Pinza di Angle a Becco d'Uccello per piegare fili quadrati, rettangolari e rotondi fino a 0,7 mm. (.028").

Bird beak pliers for bending round, square or rectangular wire up to 0,7 mm. (.028").

Pinza di Angle a Becco d'Uccello per piegare fili quadrati, rettangolari e rotondi fino a 0,7 mm. (.028").

Bird beak pliers for bending round, square or rectangular wire up to 0,7 mm. (.028").

Dove nasce un sorriso...
Where smile rises...

ASA DENTAL®

Pinze per Ortodonzia e Protesi

Orthodontic Pliers



Pinza di Adams a punte piramidali per piegare fili fino a un massimo di 0,7 mm. (.028").

Adams pliers for bending wires up to 0,7 mm. (.028").



Pinza di Adams a punte piramidali per piegare fili fino a un massimo di 0,7 mm. (.028").

Adams pliers for bending wires up to 0,7 mm. (.028").



Pinze di Tweed per formare Loops. Per fare loop ed anse su fili fino a 0,56 mm. (.022")

Tweed loop forming pliers. For forming loops in wires up to 0,56 mm. (.022").

Pinze a tre becchi Torquing pliers



Pinza Aderer a tre punte corte per attivazioni. Per fili fino a 0,7 mm. (.028").

Aderer three jaws bending pliers. For wires up to 0,7 mm. (.028").



Pinza Aderer a tre punte per attivazioni. Per fili fino a 0,7 mm. (.028").

Aderer three jaws bending pliers. For wires up to 0,7 mm. (.028").

Dove nasce un sorriso...
Where smile rises...

ASA DENTAL®

Pinze per Ortodonzia e Protesi

Orthodontic Pliers



5871

Pinza per filo leggero, con becchi lunghi e gradualmente rastremati per lavorare su fili quadrati, rettangolari e rotondi fino ad un massimo di 0,4 mm. (.016").

Light Bird Beak pliers for bending round, square or rectangular wires up to 0,4 mm. (.016").



5872-1

Tweed (Angle)

Pinza di Tweed (Angle) a becchi corti (mm. 10) per formare archi rettangolari. Per fili a sezione quadra o rettangolare. Le lame risultano parallele ad una apertura di 0,5 mm. (.020").

Tweed (Angle) arch bending pliers - short - Pliers with beaks (10 mm.) designed for convenient handling of square or rectangular wires the blades are parallel at 0,5 mm. (.020") pliers' opening.



5874-1

How

Pinza di How Universale con punte dritte allungate e ben rastremate. Le bocchette di presa arrotondate e zigrinate, sono costruite in modo che la loro linea centrale coincida con l'asse di rotazione della pinza.

How pliers Universal well balanced for optimum control. Completely lip-safe beaks.



5874-2

How

Pinza di How Universale con punte curve a 45° allungate e ben rastremate. Le bocchette di presa arrotondate e zigrinate, sono costruite in modo che la loro linea centrale coincida con l'asse di rotazione della pinza.

How Universal pliers -curved 45°- well balanced for optimum control. Completely lip-safe beaks.

Pinze per Ortodonzia e Protesi

Orthodontic Pliers



5875-1

Pinza a punte piatte, lisce e sottili per qualsiasi piegatura di fili fino ad un massimo di 0,7 mm. (.028"). Adatta inoltre per regolare molle.

Flat nose pliers with smooth beaks for bending wires up to 0,7 mm. (.028").



5875-2

Piegatura per filo fino ad un massimo di 0,7 mm. (.028").

Bending wires up to 0,7 mm. (.028").



5876-1

Piegatura per filo fino ad un massimo di 0,7 mm. (.028").

Bending wires up to 0,7 mm. (.028").



5876-2

Piegatura per filo fino ad un massimo di 0,7mm. (.028").
Bending wires up to 0,7 mm. (.028").

Dove nasce un sorriso...
Where smile rises...



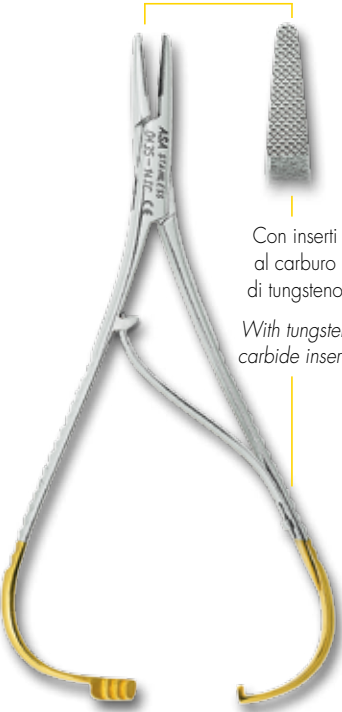
Strumenti per Ortodonzia

Orthodontic Instruments

Pinzette per legature
Ligature forceps



0430-17
Mathieu
cm. 17



0435-14TC
Mathieu TC
cm. 14

Con inserti
al carburo
di tungsteno
With tungsten
carbide inserts



Pinzette per legature
Ligature forceps



0430-14
Mathieu
cm. 14



0435-17TC
Mathieu TC
cm. 17

Con inserti
al carburo
di tungsteno
With tungsten
carbide inserts



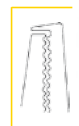
0500-1
Fig. 1
Halstead-Mosquito
cm. 12

Rette
Straight



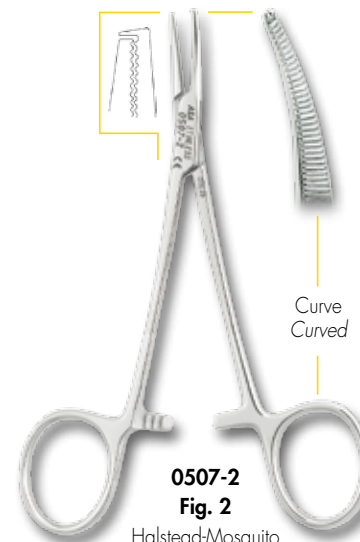
0500-2
Fig. 2
Halstead-Mosquito
cm. 12

Pinzette per elastici
Elastic forceps



0507-1
Fig. 1
Halstead-Mosquito
cm. 12

Rette
Straight



0507-2
Fig. 2
Halstead-Mosquito
cm. 12

Curve
Curved

Strumenti per Ortodonzia

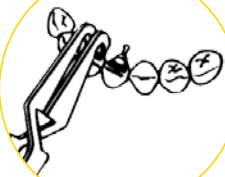
*Dove nasce un sorriso...
Where smile rises...*



Orthodontic Instruments

Pinzette per posizionare attacchi D.B.
Mantengono la presa su qualsiasi attacco. La presa è automatica: lasciano l'attacco solo quando si preme.

Direct Bonding Bracket Holders - self holding with reverse action; will not release the bracket until pressed.



2400
cm. 13,5



2402
cm. 13,5



2401
cm. 14

Spingibande
Band pusher



2410
cm 14
Merston

Adattatori di bande con
inserto di stagno
Band setter with tin insert



2411
cm. 15

Sterilizzabile in autoclave
a vapore saturo
Used in all heat sterilizers



2412
cm. 13,5

Dove nasce un sorriso...
Where smile rises...



Strumenti per Ortodonzia

Orthodontic Instruments

Strumenti per legature

Ligature instruments



1351-1

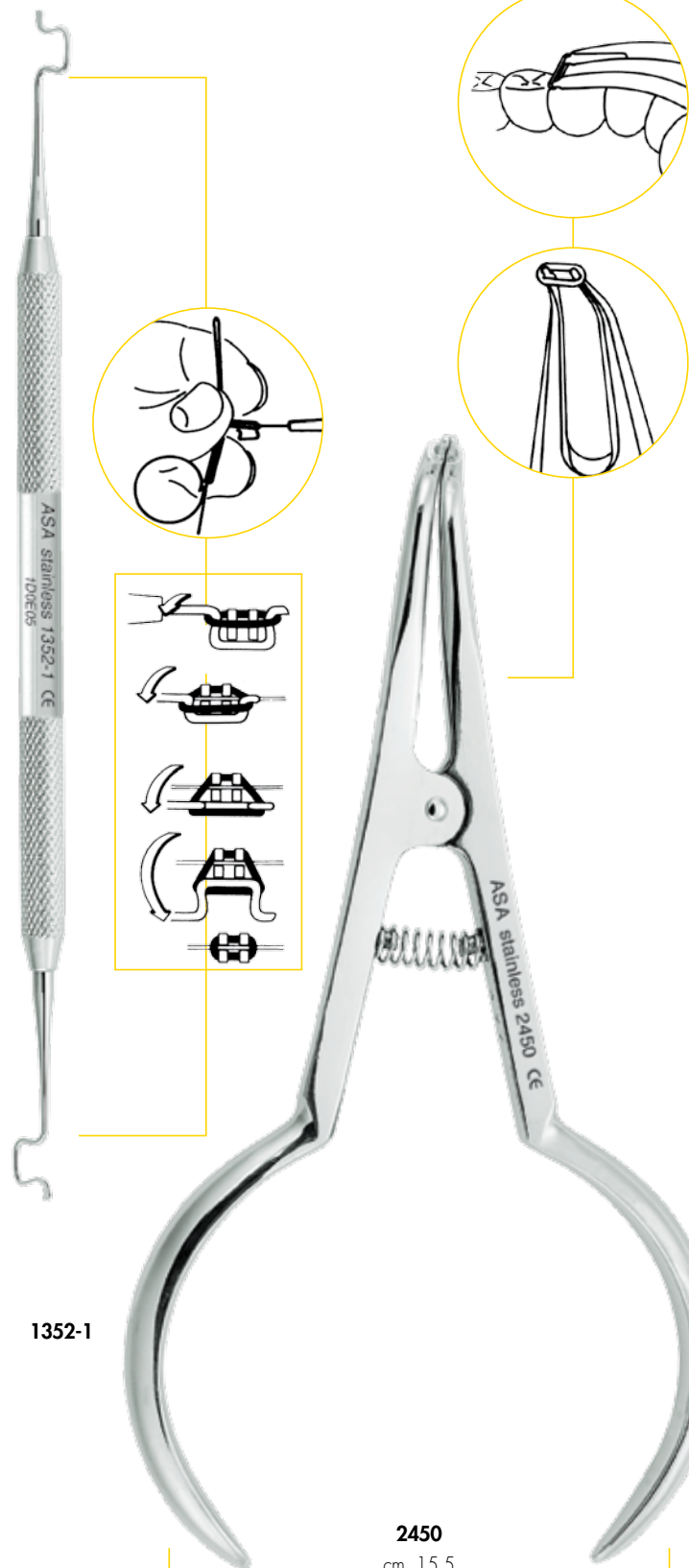
1350-1

1350-2

Strumento per montare e rimuovere bande
Band seating and removing instrument

Strumento per elastici

Elastic instrument



1352-1

2450

cm. 15,5

Pinza tendielastici per catenelle e separatori
Separating pliers for elastics and separators

Dove nasce un sorriso...
Where smile rises...



Strumenti per Ortodonzia

Orthodontic Instruments

1355-1

mm. 2
Luniatschek



Per legature elastiche
Ligature and archwire tucker



1355-2

mm. 3
Luniatschek



Specchietti per bocca
Mouth mirrors
Confezione da 12 pezzi
Box of 12

Strumenti di utilità
Utility instruments



1900-1L
Fig. 1L

(sinistro)
(left)

1900-1R
Fig. 1R

(destra)
(right)

2200E-4
Fig. 4
Ø 22 mm

2200E-5
Fig. 5
Ø 24 mm

Pinzette
Pliers



Manico per specchietto
Handle for mouth mirror



1909-H6
Fig. H6
Hygienist

1909-H7
Fig. H7
Hygienist

1901-1
Fig. 1

1903
Fig. U15
Towner

S2101
Serie da 5 pezzi
Set of 5

0601-1
Fig. 1
Flagg
cm. 15

0601-2
Fig. 2
London College
cm. 15

Dove nasce un sorriso...
Where smile rises...



Strumenti per Ortodonzia

Orthodontic Instruments



5700
cm. 12
Universal



5601-1
Fig. 1
cm. 10,5

Rette
Straight



5601-2
Fig. 2
cm. 10,5

Curve
Curved

Ortho-box Ortho-box

Scatolina in plastica antiurto per apparecchi ortodontici mobili. Confezione da 10 pezzi
Plastic box for removable retainers. Packet of 10



6900E-A



6900E-B



6900E-C



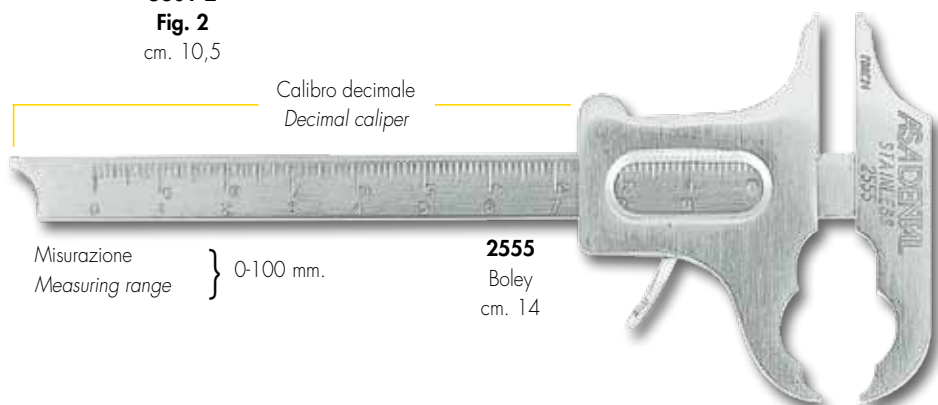
6900E-G



6900E-R



6900E-V



Calibro decimale
Decimal caliper

Misurazione
Measuring range } 0-100 mm.

2555
Boley
cm. 14

Dove nasce un sorriso...
Where smile rises...



Pinze per Ortodonzia e Protesi

Orthodontic Pliers

■ Vassoio Porta Pinze Pliers Tray

S5800

Vassoio porta pinze in acciaio inox misura standard
Stainless steel pliers tray standard dimensions

